

# Type 010520



**Fernbetätigte Schnellschlussventile, PN 16**  
 - kompakte Bauform -  
 in Durchgangsform; federbelastet  
 aus Sphäroguss EN-JS1049  
 Innenteile 1.4021+QT  
 Baulänge nach DIN 3202/EN 558 F1  
 Flansche nach DIN PN 10/16  
 Zul. Betriebstemperatur bis + 80° C  
 Betätigung durch Auslösezylinder für  
 hydraulische oder pneumatische Betätigung,  
 bzw. Seilzugauslösung

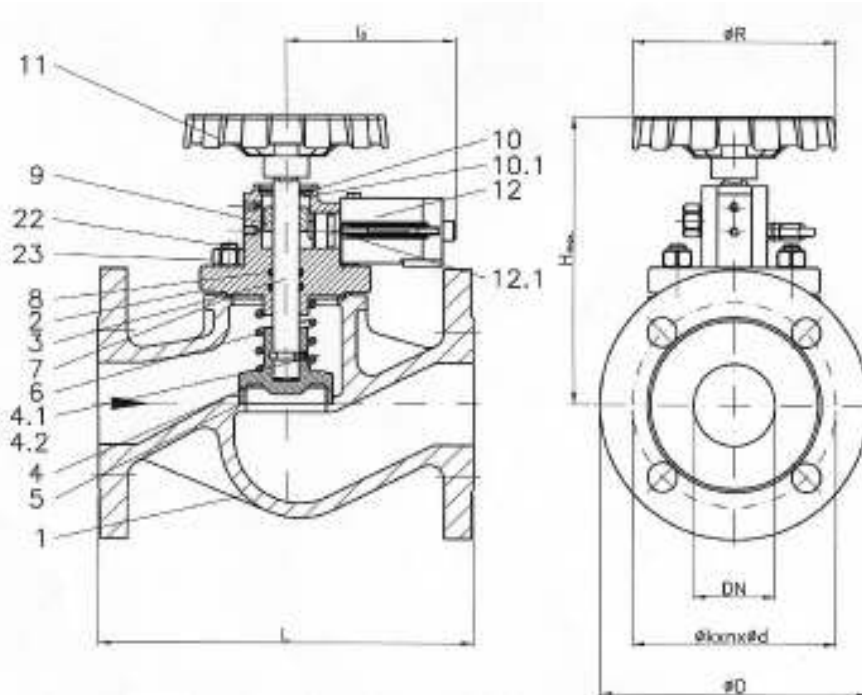
**remote controlled quick-closing valves, PN 16**  
 - compact type -  
 straight type; spring loaded  
 nodular iron EN-JS1049  
 inner parts 1.4021+QT  
 face to face acc. to DIN 3202/EN 558 F1  
 flanges acc. to DIN PN 10/16  
 max. operating temperature up to + 80° C  
 actuation by mounted cylinder for  
 hydraulic or pneumatic actuation,  
 wire operation also possible

**Materialspezifikation:**

Gehäuse:	EN-GJS-400-18U-LT	EN-JS1049
Oberteil:	EN-GJS-400-18U-LT	EN-JS1049
Sitz:	X20Cr13+QT	1.4021+QT
Kegel:	X20Cr13+QT	1.4021+QT
Spindel:	X20Cr13+QT	1.4021+QT

**material specification:**

body:	EN-GJS-400-18U-LT	EN-JS1049
bonnet:	EN-GJS-400-18U-LT	EN-JS1049
seat:	X20Cr13+QT	1.4021+QT
disc:	X20Cr13+QT	1.4021+QT
stem:	X20Cr13+QT	1.4021+QT



**Type 010520**

**Ausserdem erhältlich: Ventile aus Stahlguss GP240GH+N; Druckstufe PN 40**  
**Also available: valves in cast steel GP240GH+N; pressure rating PN 40**

NW/DN	L	H max.	D	PCD	Holes	I3	ØR	KG
15	130	250	95	65	4 x 14	78	125	3,5
20	150	250	105	75	4 x 14	78	125	4,0
25	160	250	115	85	4 x 14	78	125	5,0
32	180	260	140	100	4 x 18	78	125	6,0
40	200	270	150	110	4 x 18	78	125	8,0
50	230	275	165	125	4 x 18	78	125	10,0
65	290	305	185	145	4 x 18	124	175	16,0
80	310	305	200	160	8 x 18	124	175	22,0
100	350	330	220	180	8 x 18	124	175	34,0
125	400	385	250	210	8 x 18	129	225	52,0
150	480	420	285	240	8 x 22	129	250	65,0